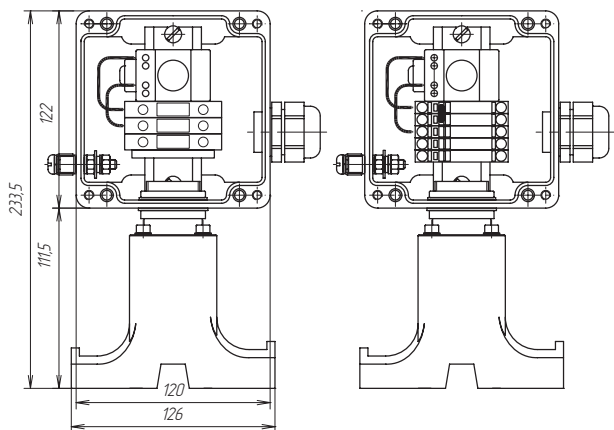


Технические характеристики

Климатическое исполнение и категория размещения по ГОСТ 15150-69	УХЛ1
Степень пылевлагозащиты	IP66
Маркировка взрывозащиты	1Ex d e IIC T3...T6 Gb X
Температурная группа взрывоопасной зоны	T6
Рабочий диапазон температур окружающего воздуха	-60...+50 °C
Рабочее напряжение	до 550 В
Рабочий ток	до 50 А
Электрическая износостойкость лампы	>10 ⁵ часов
Потребляемая мощность лампы	<1 Вт
Источник света	светодиод зеленого цвета
Световой угол	180°
Габаритные размеры корпуса	122×120×91,5 мм
Вес коробки в максимальной комплектации	1,65 кг

Клеммный набор

Винтовой зажим		Пружинный зажим	
WDU/Ex	1 модуль 10 мм ²	TOPJOB 2006-1201	2 модуля 6 мм ²
WDU BL/Ex	1 модуль 10 мм ²	TOPJOB 2006-1204	1 модуль 6 мм ²
WPE /Ex	1 модуль 10 мм ²	TOPJOB 2006-1207	2 модуля 6 мм ²



Коробка с винтовым (слева) и пружинным (справа) клеммным блоком

Подробности сертификации

№ 17.09520.120

№ ЕАЭС RU C-RU.AA87.B.00406/20



Комплект поставки**

Корпус коробки РТВ 401-ИС с клеммным набором и световым индикатором
Ввод для бронированного кабеля, латунь M25 Ex
Ввод для небронированного кабеля, пластик M25 Ex
Контргайка латунь M25
Кольцо заземления латунь M25
Кольцо уплотнительное M25
Заглушка M25
Уплотнение GP25
Перемычка с крепежом П06.06x150-00
Опора УВК.01.01
Пластина УВК.0012
Гайка ДЭСТУ.0002
Кольцо прямоугольного сечения
Уплотнение УВК.0013
Уплотнение УВК.0013-01
Заглушка УВК.0014
Заглушка УВК.0014-01
Винт М5×40
Шайба ø 5 оц.
Провод ПуГВ 1×1,0 L=0,2м
Наконечник штыревой НШВИ 4,0-12

** Комплектующие и их количество в соответствии с выбранной маркировкой/ типом исполнением соединительной коробки. См. раздел «Номенклатура».

Дополнительные изделия (заказываются отдельно)

Хомут металлический PFS/3 для крепления коробки на трубопроводе.

Комплект для заделки нагревательной ленты выбирается в зависимости от типа применяемого кабеля.

Информация для заказа

Коробки соединительные РТВ маркируются с указанием количества и типа кабельных вводов для подключения силовых и нагревательных кабелей.

Пример: РТВ 401 (X)YS/0-ИС

① ② ③ ④

1. Тип клеммных зажимов (без обозначения – винтовой, П – пружинный)
2. Количество «входных» кабельных вводов
3. Тип кабельных вводов (Б – металл (для бронированного кабеля), П – пластик (для небронированного кабеля))
4. ИС – светосигнальный модуль

Номенклатура

РТВ 401-1П/0-ИС	РТВ 401(П)-1П/0-ИС
РТВ 401-1Б/0-ИС	РТВ 401(П)-1Б/0-ИС
РТВ 401-0/0-ИС	РТВ 401(П)-0/0-ИС